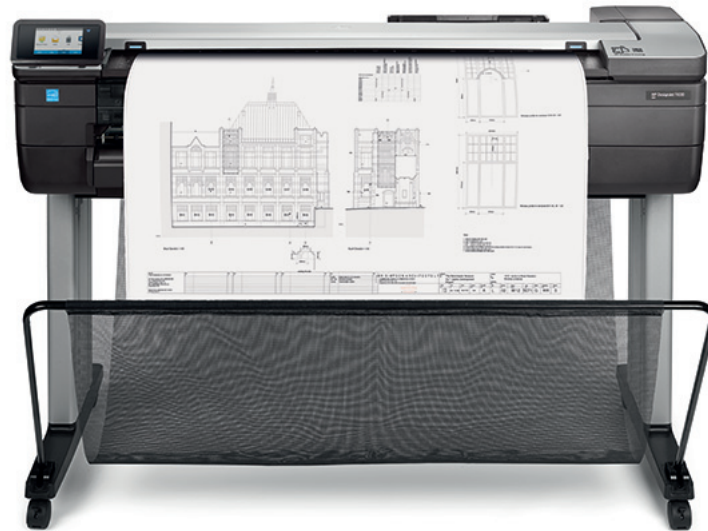




Imprimante multifonction HP DesignJet T830 36 pouces

La solution idéale pour les bureaux d'architectes et de construction en évolution

Communiquez plus efficacement (aucun apprentissage nécessaire) grâce aux fonctions combinées d'impression, numérisation et copie



PRATIQUE : fonctions d'impression, numérisation et copie rapides, souples et intuitives

- Profitez d'une installation facile au bureau, sur le chantier, avec l'imprimante multifonction grand format de 91 cm la plus compacte ¹.
- Imprimez facilement des ensembles de travaux et documents PDF avec le logiciel d'impression HP Click.
- Tout le monde peut imprimer sans problème à partir d'un smartphone ou d'une tablette avec l'impression mobile HP ².
- Répondez aux exigences de vos travaux d'impression : choisissez parmi une grande variété de cartouches d'encre HP couleur de 40, 130 ou 300 ml et noir de 69 ou 300 ml.

SOLUTION DE CONFIANCE : qualité et fiabilité HP DesignJet

- Obtenez la qualité d'impression HP DesignJet même avec en petit format : imprimez des documents à demi-échelle via le bac d'alimentation A4/A3 de 50 feuilles.
- La technologie de numérisation intelligente permet de protéger les originaux contre tout dommage lors de la numérisation et d'obtenir des couleurs précises.
- Obtenez des lignes précises de jusqu'à 0,1 % ³, des détails nets avec jusqu'à 2 400 ppp de résolution et une finesse de ligne allant jusqu'à 0,02 mm.
- Conception renforcée et embase solide pour un transport et une utilisation aisés sur les chantiers.

COMMUNICATION : partage immédiat des résultats de réunions

- Utilisez le scanner intégré pour copier et distribuer immédiatement des croquis et dessins annotés à la main à vos collègues, clients et partenaires.
- Partagez des dessins immédiatement : numérisation vers e-mail à partir du panneau de commande, application HP Smart⁴ pour envoyer des e-mails à vos contacts et publier sur le cloud.
- Reliez facilement votre ordinateur, smartphone ou tablette à l'imprimante avec une connexion Wi-Fi Direct.
- Aucun apprentissage nécessaire : la conception intuitive de l'écran tactile unique vous permet de numériser, copier et partager des documents instantanément.

Imprimante avec sécurité dynamique activée. Uniquement destinée à être utilisée avec des cartouches dotées d'une puce authentique HP. Les cartouches dotées d'une puce non HP peuvent ne pas fonctionner et celles qui fonctionnent actuellement pourraient ne plus fonctionner à l'avenir.

Pour en savoir plus, consultez:

<http://www.hp.com/go/learnaboutsupplies>

Pour en savoir plus, visitez le site Web à l'adresse

<http://www.hp.com/go/designjett830>



¹ Les imprimantes multifonction HP DesignJet T830 MFP de 61,9 cm (24 pouces) et de 91,4 cm (36 pouces) sont les imprimantes grand format les plus compactes intégrant les fonctions d'impression, numérisation et copie, selon les spécifications H x L, publiées au mois de mai 2017 par les différents fabricants.

² L'impression locale requiert que le périphérique portable et l'imprimante se trouvent sur le même réseau (habituellement un point d'accès Wi-Fi sans fil relié à des connexions filaires) ou disposent d'une connexion sans fil directe. Les performances sans fil dépendent de l'environnement physique et de la distance par rapport au point d'accès. Les opérations sans fil ne sont compatibles qu'avec un fonctionnement à 2,4 GHz. L'impression à distance nécessite une connexion Internet à une imprimante HP connectée à Internet. Le sans-fil haut débit nécessite un contrat de service souscrit séparément pour les périphériques portables. Pour connaître la couverture et la disponibilité dans votre région, contactez votre prestataire de services. Pour en savoir plus, consultez le site <http://www.hp.com/go/designjetmobility>.

³ +/- 0,1 % de la longueur du vecteur spécifié ou +/- 0,2 mm (valeur la plus élevée) à 23 °C, 50-60 % d'humidité relative, sur des supports d'impression A1 HP en mode optimisé avec un rouleau de papier couché à fort grammage HP et des encres HP Bright Office.

⁴ L'application HP Smart est disponible pour les iPad, iPhone et iPod Touch Apple® sous iOS version v7.0 ou ultérieure et pour les périphériques portables sous Android™ version v4.4 ou ultérieure. L'application HP Smart est disponible gratuitement dans l'App Store Apple® pour les périphériques portables Apple® et dans le Google Play Store pour les périphériques portables Android™.

Spécifications techniques

Impression	
Dessins au trait	82 impressions A1 par heure ¹ sur A1; 82 impressions A1 par heure ¹
Résolution d'impression	Jusqu'à 2400 x 1200 ppp optimisés
Marges	Rouleau: 5 x 5 x 5 mm Feuille: 5 x 5 x 5 mm
Technologie	Impression jet d'encre thermique HP
Types d'encre	Encres teintées (cyan, magenta, jaune), encre pigmentaire (noir mat)
Têtes d'impression	1 (cyan, magenta, jaune, noir mat)
Précision des traits	+/- 0,1% ²
Largeur minimum des traits	0,02 mm (adressable HP-GL/2)
Largeur de ligne minimale garantie	0,07 mm (ISO/IEC 13660:2001(E)) ³
Supports	
Format	Feuilles de 210 à 914 mm de largeur ; bobines de 279 à 914 mm ; Bac de documents : A4, A3 ; Feuille à feuille : A2, A1, A0
Alimentation	Alimentation feuille à feuille, alimentation par rouleau, bac de documents, bac de réception et massicot automatique
Poids	60 à 280 g/m ² (rouleau/alimentation manuelle) ; 60 à 220 g/m ² (bac d'entrée)
Numériser	
Numériser	Jusqu'à 3,81 cm/s (couleur, 200 ppp) ; Jusqu'à 11,43 cm/s (monochrome, 200 ppp)
Résolution de numérisation / copie	600 ppp
Taille maximum	914 mm x 2,77 m
Épaisseur maximale	0,8 mm
Copier	
Réduction/agrandissement	50 à 400 %
Nombre maximal de copies	Jusqu'à 99 copies
Paramètres de copie	Type de contenu, plus clair/plus foncé, suppression du bruit de fond, suppression des couleurs de fond, inversion de plan bleu, supports translucides, couleur, numérisation pleine largeur de 91,44 cm (36 pouces), rectification automatique de l'inclinaison, redimensionnement, marges de copie, qualité
Applications	
Dessins au trait ; Rendus ; Présentations	
Mémoire	
	1 Go
Connectivité	
Interfaces (standard)	Ethernet Gigabit (1000Base-T) ; Wi-Fi 802.11b/g/n ; Wi-Fi Direct ; Port hôte USB Type-A
Pilotes (inclus)	Pilote raster pour Windows et macOS ; Pilotes HP-GL/2 et HP-RTL pour Windows
Chemin d'impression	TIFF, JPEG, CALS G4, HP-GL/2, HP-RTL, URF
Fonctionnalités d'impression mobile	Impression directe pour applications mobiles sous iOS, Android et Chrome OS, lancez vos impressions par e-mail avec HP ePrint et l'application HP Smart pour Android et iOS.
Dimensions (l x p x h)	
Imprimante	1403 x 629 x 1155 mm
Expédition	1 578 x 570 x 645 mm
Poids	
Imprimante	62,5 kg
Expédition	85 kg
Contenu de l'emballage	
	Imprimante multifonction HP DesignJet T830 MFP de 91 cm (36 pouces), tête d'impression, cartouches d'encre, support d'imprimante, mandrin, guide de référence rapide, poster d'installation, logiciel de démarrage, câble d'alimentation, parasurtenseurs
Environnement	
Température de fonctionnement	5 à 40 °C
Température de stockage	-25 à 55 °C
Humidité en fonctionnement	20 à 80 % HR
Acoustique	
Puissance sonore	6,5 B(A) (actif) ; < 3,4 B(A) (veille)
Alimentation	
Consommation électrique	35 watts (impression), 3,5 watts (veille), 0,2 watt (attente)
Configuration requise	Tension d'entrée (à détection automatique) : 100-240 V (±10 %), 50/60 (±3 Hz), 1,2 A max
Certification	
Sécurité	UE (conforme aux directives LVD et EN 60950-1) ; Russie (EAC)
Électromagnétique	Conforme aux exigences de classe B, notamment : Union européenne (directives CEM/R&TTE)
Environnement	ENERGY STAR, EPEAT Silver, marquage CE (dont RoHS, WEEE, REACH). Conforme aux exigences de restriction des matériaux RoHS en vigueur en Turquie, Serbie et Ukraine.
Garantie	Garantie limitée de 2 ans. Garantie et options d'assistance variables selon le produit, le pays et la législation locale.

Informations pour la commande

Produit

F9A30A Imprimante multifonction HP DesignJet T830 36 pouces

Accessoires

B3Q37A Axe de rotation HP DesignJet de 36 pouces
N7P47AA Adaptateur HP USB 3.0 vers Gigabit LAN

Têtes d'impression HP d'origine

F9J81A H 729 kit de remplacement pour tête d'impression DesignJet

Cartouches d'encre conçues par HP

F9J61A HP 728 cartouche d'encre DesignJet jaune 40 ml
F9J62A HP 728 cartouche d'encre DesignJet magenta 40 ml
F9J63A HP 728 cartouche d'encre DesignJet cyan 40 ml
F9J64A HP 728 cartouche d'encre DesignJet noire mate 69 ml
F9J65A HP 728 cartouche d'encre DesignJet jaune 130 ml
F9J66A HP 728 cartouche d'encre DesignJet magenta 130 ml
F9J67A HP 728 cartouche d'encre DesignJet cyan 130 ml
F9J68A HP 728 cartouche d'encre DesignJet noire mate 300 ml
F9K15A HP 728 DesignJet cartouche d'encre jaune, 300 ml
F9K16A HP 728 DesignJet cartouche d'encre magenta, 300 ml
F9K17A HP 728 DesignJet cartouche d'encre cyan, 300 ml

Imprimante avec sécurité dynamique activée. Uniquement destinée à être utilisée avec des cartouches dotées d'une puce authentique HP. Les cartouches dotées d'une puce non HP peuvent ne pas fonctionner et celles qui fonctionnent actuellement pourraient ne plus fonctionner à l'avenir.

Pour en savoir plus, consultez :

<http://www.hp.com/go/learnaboutsupplies>

Supports d'impression grand format conçus par HP

C6020B Papier couché HP - 914 mm x 45,7 m (36 pouces x 150 pieds)
C6030C Papier couché à fort grammage HP-914 mm x 30,5 m (36 pouces x 100 pieds)
C3875A Film polyester transparent HP - 914 mm x 22,9 m (36 pouces x 75 pieds)

Services et assistance

UC744E Service d'installation HP avec paramétrage réseau pour imprimantes DesignJet d'entrée de gamme

U1G05E Service d'installation matérielle HP, paramétrage réseau et formation pour imprimantes DesignJet

U1XV4E Service de maintenance préventive HP

U8TY8E Assistance matérielle HP jour ouvré suivant pour DesignJet T830 de 2 ans

U8PH3E Assistance matérielle HP jour ouvré suivant pour DesignJet T830 de 3 ans

U8TY9E Assistance matérielle HP jour ouvré suivant pour DesignJet T830 de 4 ans

U8PH4E Assistance matérielle HP jour ouvré suivant pour DesignJet T830 de 5 ans

U8PH5PE Assistance matérielle HP jour ouvré suivant pour DesignJet T830 post-garantie de 1 an

U8TZ0PE Assistance matérielle HP jour ouvré suivant pour DesignJet T830 post-garantie de 2 ans

Les services de Support HP DesignJet offrent des solutions pour les environnements stratégiques (installation, support et maintenance étendus), ainsi qu'une grande variété de services à valeur ajoutée. Pour plus d'informations, consultez le site hp.com/go/designjetsupport.

Utilisez des encres et des têtes d'impression conçues par HP pour obtenir une performance cohérente de haute qualité et fiable qui permet de limiter les temps d'arrêt. Ces composants stratégiques sont conçus et développés ensemble dans un système d'impression optimisé pour fournir une précision de trait, ainsi que des noirs intenses et des gris véritablement neutres. Pour en savoir plus, consultez le site hp.com/go/OriginalHPInks.

Pour le portefeuille complet du matériel d'impression grand format HP, reportez-vous à HPLFMedia.com.

Nouveautés ECO

Certifié ENERGY STAR^{®1} et homologué EPEAT[®] Silver²

Recyclage gratuit et pratique des cartouches d'encre HP³

Papiers certifiés FSC^{®4} et gamme de supports recyclables HP avec programme de reprise⁵

¹ ENERGY STAR et le logo ENERGY STAR sont des marques déposées de l'Agence américaine de protection de l'environnement.

² Homologation EPEAT[®] le cas échéant. L'homologation EPEAT varie selon le pays. Consultez le site <http://www.epeat.net> pour connaître le statut d'enregistrement par pays.

³ La disponibilité du programme varie. Pour en savoir plus, consultez le site <http://www.hp.com/recycle>.

⁴ Code de licence de la marque BMG FSC[®]-C115319, consultez le site <http://www.fsc.org>. Code de licence de la marque HP FSC[®]-C017543, consultez le site <http://www.fsc.org>. Certains produits certifiés FSC[®] ne sont pas disponibles dans toutes les régions.

⁵ De nombreux supports d'impression HP sont recyclables au moyen des programmes de recyclage courants. Pour en savoir plus sur les supports d'impression grand format HP, consultez le site <http://www.HPLFMedia.com>.

Veillez recycler le matériel et les consommables d'impression grand format. Découvrez comment sur notre site Web hp.com/ecosolutions

¹ Temps d'impression mécanique

² +/- 0,1 % de la longueur du vecteur spécifié ou +/- 0,2 mm (la valeur la plus élevée des deux est retenue) à 23° C (73° F), 50 à 60 % d'humidité relative, sur papier épais HP format A0A0 en mode normal ou optimisé avec encres HP d'origine

³ Mesuré sur film polyester transparent mat HP

CK Document
imaging
by Charles Kieffer Group

Tél. +352 26 380 1 Fax +352 26 380 380
sales@ck-group.lu
2, rue Léon Laval - Z.A. Am Bann
L-3372 Leudelage
ck-group.lu

