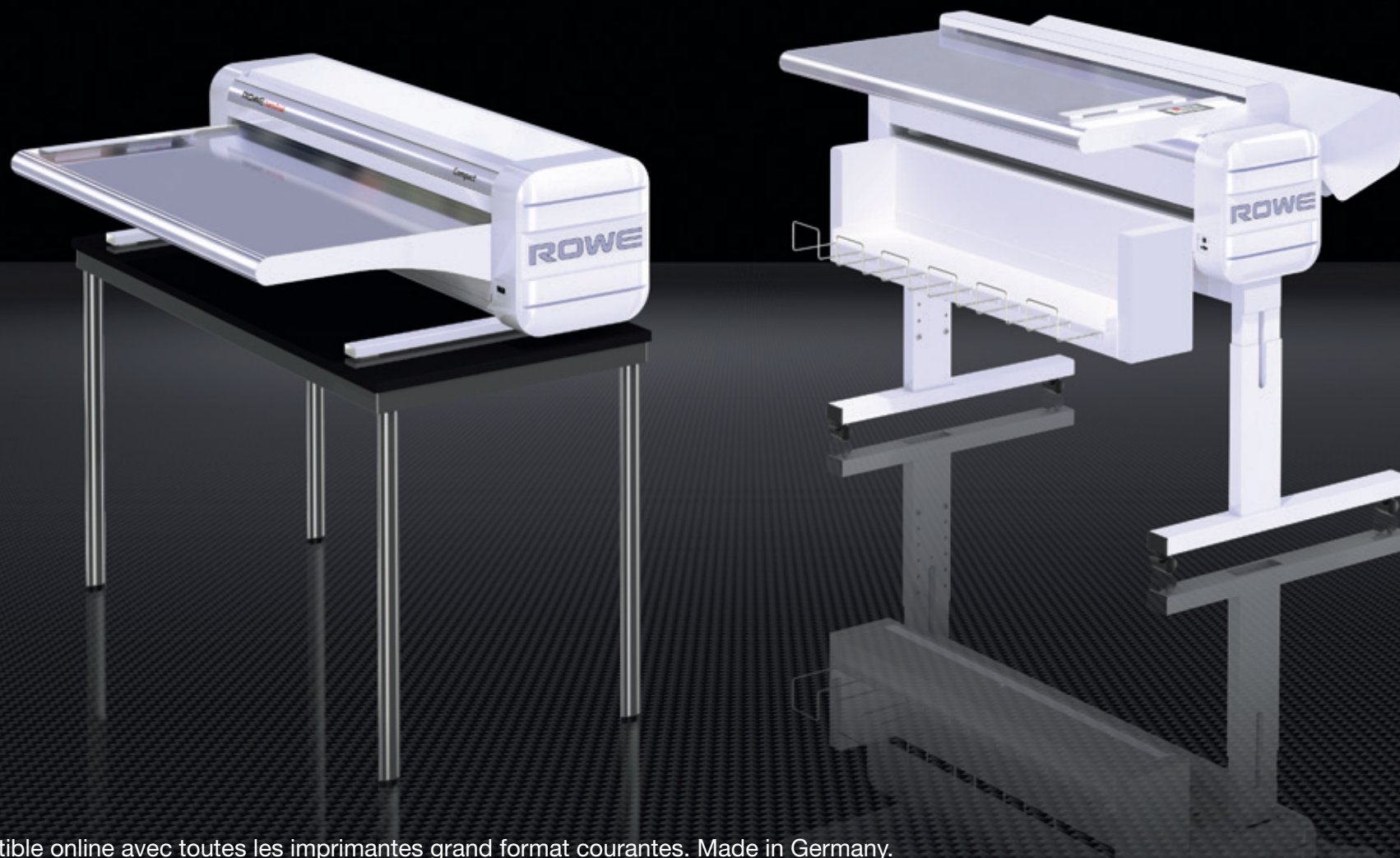


# La nouvelle **ROWE** VarioFold Compact

Révolutionnaire. Brevetée. Conçue pour l'avenir.



GRAND FORMAT: ROWE.



Compatible online avec toutes les imprimantes grand format courantes. Made in Germany.

# ➤ LA NOUVELLE PLIEUSE ROWE VarioFold Compact.

Brevetée : offline évolutif pour passer online.

Plus de la moitié de tous les utilisateurs de systèmes de pliage offline désirent passer à moyen terme à un pliage online. Jusqu'à présent, cela nécessitait une transformation coûteuse du système de pliage. Grâce à la construction modulaire de la plieuse VarioFold Compact, vous faites l'économie de ces dépenses. C'est en effet le premier système de pliage au monde qui puisse évoluer à peu de frais d'un système de pliage offline à un système online, même après la mise en service. C'est pour vous la garantie de faire un investissement sûr.

Et ROWE va encore plus loin : qu'il s'agisse d'un réglage de hauteur préservant le dos, d'un pliage très silencieux, d'un pliage de grandes longueurs sans interruption breveté ou de programmes de pliage spécifiques aux utilisateurs, la plieuse VarioFold Compact peut évoluer à tout moment. C'est donc le premier système de pliage au monde qui grandisse sa vie durant avec son utilisateur. Une véritable innovation « Made in Germany » – Made by ROWE.

Faites l'expérience de la fascination ROWE. Il suffit de prendre rendez-vous avec l'un de nos distributeurs agréés dans votre région.

## ➤ SOMMAIRE.

Éditorial .....	2 - 3	Productivité.....	10 - 11
Modularité .....	4 - 5	Ergonomie .....	12 - 13
Offline .....	6	Caractéristiques techniques. Base Unit.....	14
Online .....	7	Caractéristiques techniques. Accessoires.....	15
Qualité .....	8 - 9		

Les modèles, descriptions et logiciels mentionnés dans cette documentation comprennent en partie des équipements spéciaux ne faisant pas partie de la fourniture de série.



### Avantages du système offline

- Piètement réglable en hauteur Floorstand
- Extrêmement compact grâce au bac Front Delivery Tray
- Breveté : évolutif à tout moment en système de pliage online
- Jamais le pliage n'a été aussi silencieux

#### Avantages du système online

- › Compatible avec toutes les imprimantes grand format courantes
- › Pas plus cher qu'une plieuse offline conventionnelle
- › 2 systèmes de pliage en un grâce à l'ALIMENTATION MANUELLE PREMIUM
- › Jamais le pliage n'a été aussi silencieux



# ➤ CONSTRUCTION MODULAIRE.



Modularité  
brevetée

À partir d'une grande variété de modules d'équipement, vous configurez la plieuse VarioFold Compact exactement en fonction de vos exigences. Unique au monde et breveté : à moindres frais, il est possible de faire évoluer le système de pliage offline en système de pliage online, même après la mise en service. C'est ainsi que vous pliez online au prix d'un système offline conventionnel.

## Pour configurations online et offline

**1. Base Unit au design porteur d'avenir.** Module de base de la plieuse VarioFold Compact avec structure porteuse en aluminium. De ce fait, la Base Unit est extrêmement légère et rigide.

**2. Piètement réglable en hauteur Floorstand avec bac Front Delivery Tray.** Le piètement Floorstand est réglable en hauteur par pas de 40 mm et assure à l'utilisateur une position de travail le préservant des maux de dos. Le bac Front Delivery Tray peut recevoir environ 5 documents A0 pliés.

**3. ROWE FOLD APP LT.** Application permettant une lecture aisée de différents compteurs : mètres courants, pliages et documents pliés. En outre, l'application comprend 12 programmes de pliage installés.

**4. ROWE FOLD APP SE.** Comprend l'application ROWE FOLD APP LT. Cette application vous permet en plus de définir un nombre illimité de programmes de pliages spécifiques à l'utilisateur avec des largeurs de paquets de 180 à 305 mm (dans le sens longitudinal) et 210 à 305 mm (dans le sens transversal). Avec l'application ROWE FOLD APP SE, un pliage longitudinal jusqu'à 4 m et un pliage transversal jusqu'à 2,5 m sont également possibles. À l'aide de l'application, vous configurez en outre les touches de favoris.

**5. ROWE FOLD APP PRO.** Comprend l'application ROWE FOLD APP SE. De plus, vous réalisez avec cette application des programmes de pliages spéciaux, par exemple pour le pliage de cartes géographiques ou de lettres. Permet de réaliser des largeurs de paquets de 90 à 420 mm (dans le sens longitudinal) et 180 à 420 mm (dans le sens transversal).

**6. Rear Delivery Tray.** Bac qui permet le pliage sans surveillance et peut recevoir un maximum de 25 documents pliés ou un pliage de grandes longueurs breveté jusqu'à 30 m. Le bac de sortie est télescopique pour s'adapter aux largeurs de paquets jusqu'à 320 mm.

**7. Motorised High Volume Tray.** Bac de sortie motorisé qui s'abaisse automatiquement.

Permet le pliage sans surveillance et peut recevoir un maximum de 75 documents pliés ou un pliage de grandes longueurs breveté jusqu'à 150 m. Le bac de sortie est télescopique pour s'adapter aux largeurs de paquets jusqu'à 320 mm.

**8. Endless Folding Kit 30 et Endless Folding Kit UNLIMITED.** Les deux kits comprennent l'application ROWE FOLD APP SE avec en plus le pliage de grandes longueurs sans pli intermédiaire breveté, soit pour une longueur de pliage jusqu'à 30 m, soit pour une longueur illimitée. Les documents pliés sont prêts pour une utilisation ultérieure.

## Seulement pour les configurations online

**9. Online Bridge 1 et Online Bridge 2 avec ALIMENTATION MANUELLE PREMIUM – Désormais vous pliez online et offline avec un seul système.**

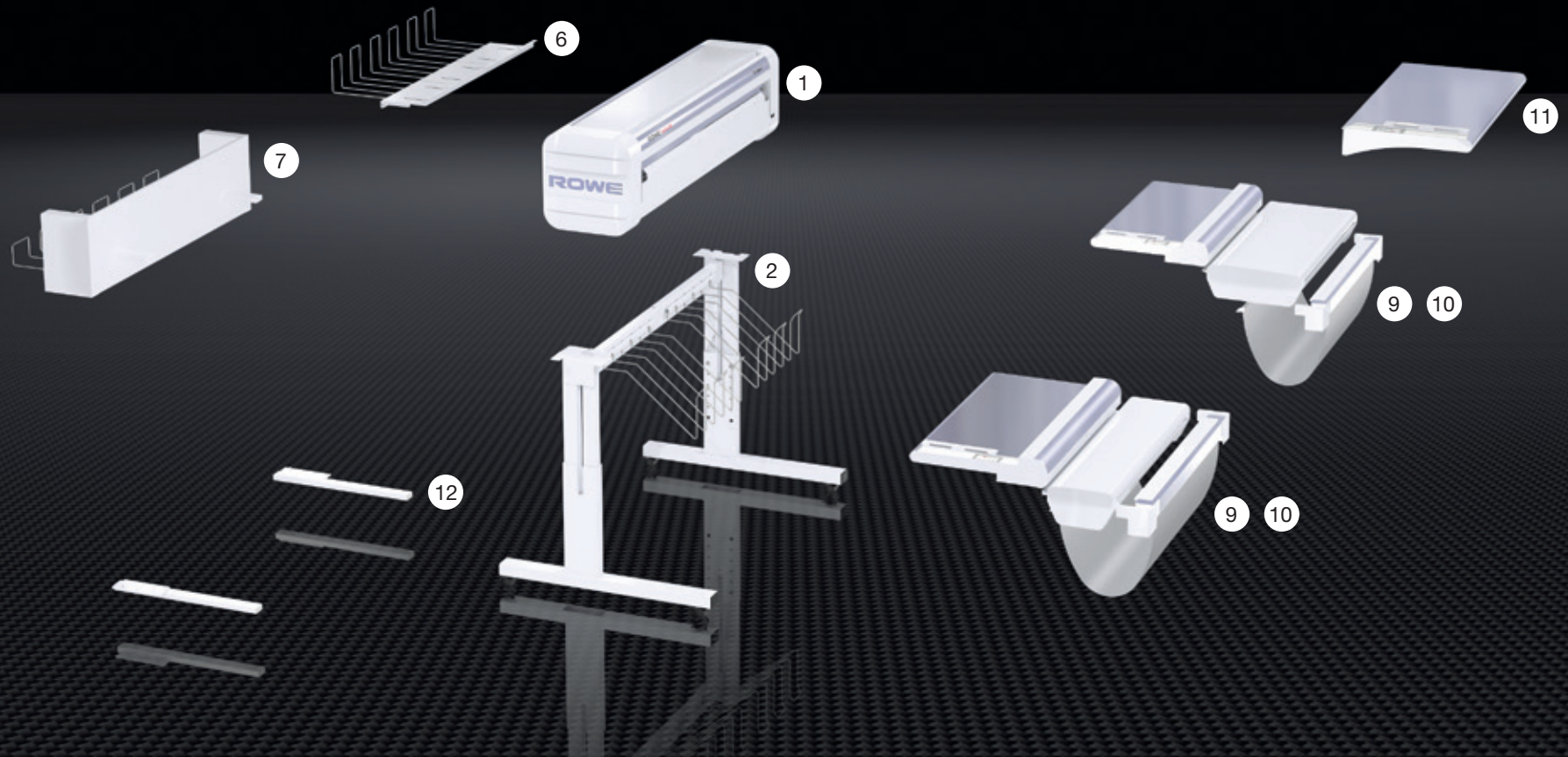
À l'aide des pièces intercalaires online Bridge 1 ou 2, vous pouvez raccorder la plieuse VarioFold Compact à toutes les imprimantes grand format courantes. Particulièrement bien étudiée, l'ALIMENTATION MANUELLE PREMIUM : grâce à elle, la plieuse VarioFold Compact reste un système de pliage offline complet, même en configuration online. L'avantage pour vous : même les documents provenant d'autres imprimantes grand format sont aisément pliés.

**10. Connection Kit.** Interface mécanique et électrique, comprenant un logiciel pour commander la plieuse ROWE VarioFold Compact en mode online.

## Seulement pour les configurations offline

**11. Offline Table.** Table de chargement de qualité supérieure en aluminium anodisé avec revêtement antiadhésif pour une parfaite manipulation du papier.

**12. Tablestand.** Support peu encombrant permettant d'utiliser la VarioFold Compact sur une table appropriée. La plieuse VarioFold Compact ne nécessite ainsi qu'une surface d'implantation minimale.



Trouvez rapidement la solution optimale avec le configurateur ROWE : [www.rowe.one/configurator](http://www.rowe.one/configurator)

# ➤ OFFLINE, ENCOMBREMENT MINIMAL DÉFIANT TOUTE CONCURRENCE.

La plieuse VarioFold Compact est le système de pliage convivial qui travaille avec efficacité et se commande de manière intuitive. La qualité de pliage qui fait référence.



## Parfaitement adapté à toutes les tailles

En configuration offline, la plieuse VarioFold Compact est le système compact de pliage professionnel. Il convient à tous les volumes de pliage. La surface d'implantation nécessaire est minimale grâce au bac Front Delivery Tray. Particulièrement ergonomique : le dispositif de réglage de la hauteur permet d'adapter exactement la plieuse VarioFold Compact à votre taille – en série sur chaque piètement Floorstand.



## La compacité fait merveille

Si vous avez renoncé jusqu'à présent à un système de pliage pour des raisons de place, ROWE vous propose maintenant la solution qui vous convient : la plieuse VarioFold Compact avec le support Tablestand dont l'encombrement est extrêmement réduit. Installez tout simplement la plieuse VarioFold Compact sur la table que vous utilisiez jusqu'à présent pour le pliage manuel. Grâce à sa compacité extraordinaire, le système convient parfaitement aux utilisateurs qui désirent plier automatiquement dans un espace très restreint.

# ➤ RÉVOLUTIONNAIRE: ROWE REND LE PLIAGE ONLINE ACCESSIBLE À TOUS.

Grâce à sa construction modulaire, la plieuse VarioFold Compact n'est pas plus chère qu'une plieuse offline conventionnelle.

## **Capacité d'intégration exceptionnelle**

Les pièces intercalaires Online Bridge 1 ou Online Bridge 2 vous permettent de raccorder la plieuse VarioFold Compact à toutes les imprimantes grand format courantes. À l'aide du Connection Kit, vous commandez la plieuse VarioFold Compact en mode online.

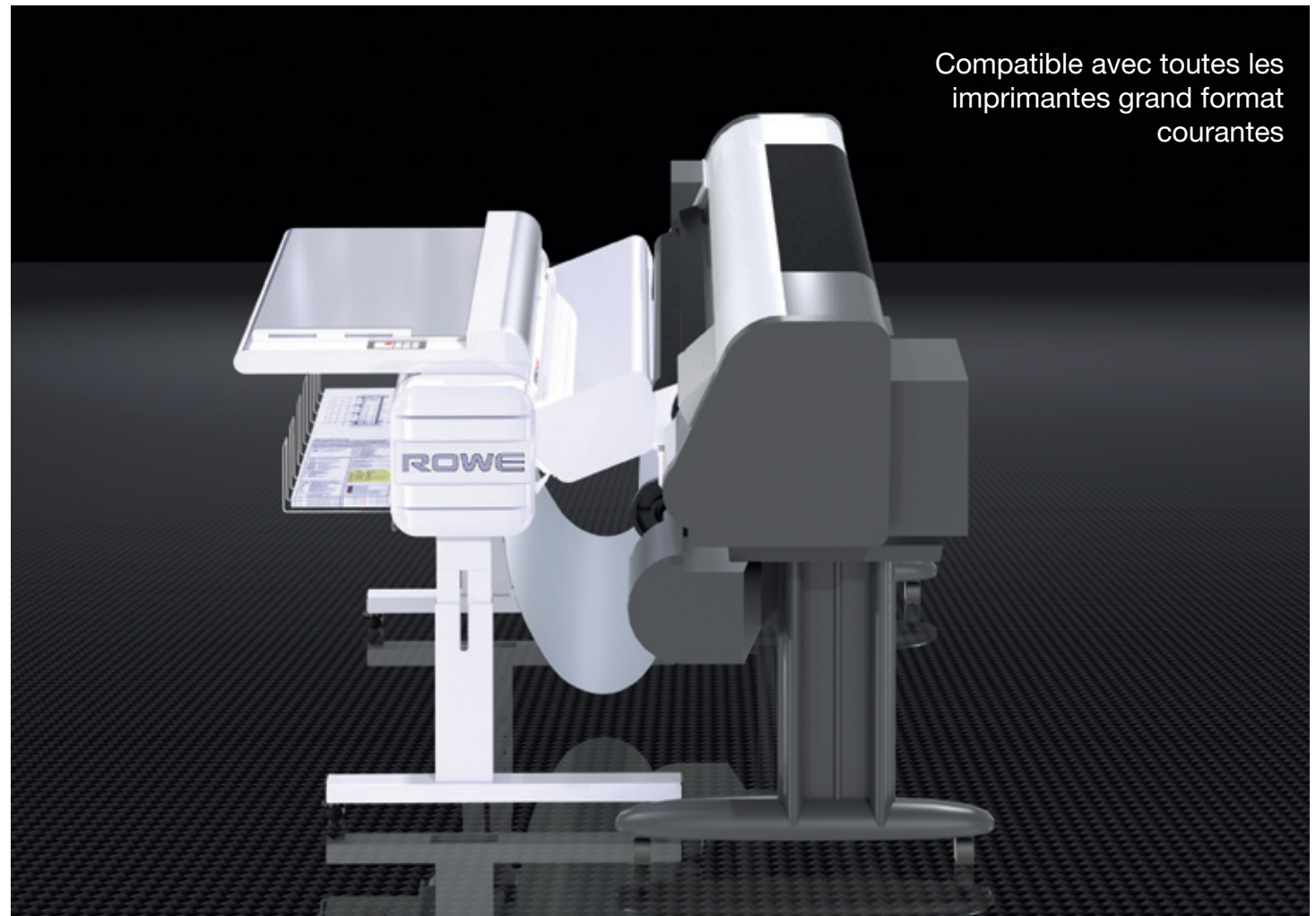
## **Deux systèmes de pliage en un grâce à L'ALIMENTATION MANUELLE PREMIUM**

Même en configuration online, la plieuse VarioFold Compact reste un système de pliage offline complet.

Intelligent : l'ALIMENTATION MANUELLE PREMIUM permet aussi de plier aisément les documents provenant d'autres imprimantes grand format.

## **Convient aux espaces réduits**

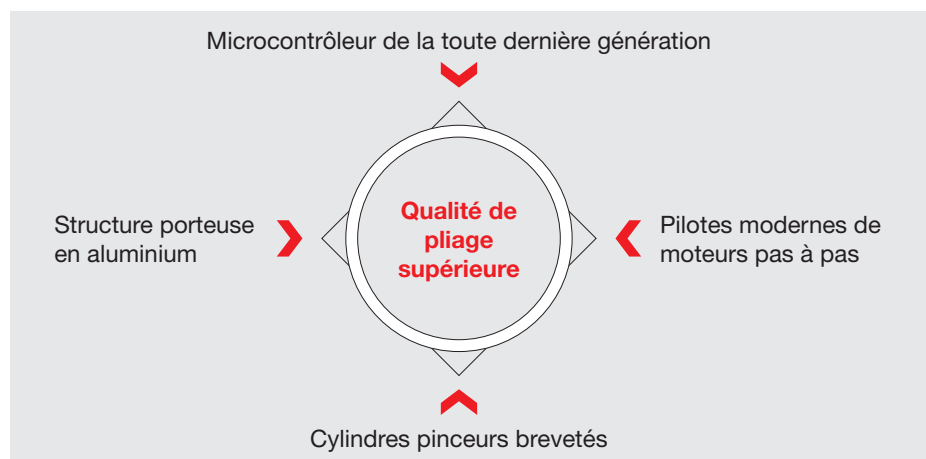
Avec la plieuse VarioFold Compact, les capacités de place réduites ne sont plus un argument qui s'oppose à un système de pliage online. La plieuse VarioFold Compact nécessite en effet une surface d'implantation minimale.



Compatible avec toutes les  
imprimantes grand format  
courantes

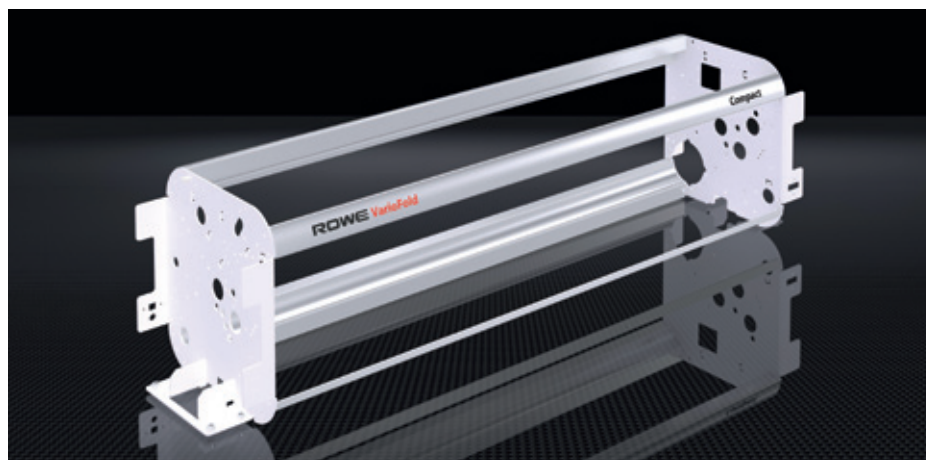
# ➤ PRÉCISION DE PLIAGE SUPÉRIEURE ET SÉCURITÉ D'INVESTISSEMENT MAXIMALE.

60 années d'expérience et de spécialisation dans le grand format font de ROWE un leader en matière de qualité.



## Un pliage de précision

L'interaction technologique sophistiquée entre le micro-contrôleur, le pilote de moteurs pas à pas de toute dernière génération, les cylindres pinceurs brevetés et la structure porteuse en aluminium assurent un pliage de la plus haute qualité – marqué au niveau des arêtes et précis.



## ROWE : un achat pour la vie

ROWE est synonyme de longévité. La nouvelle plieuse ROWE VarioFold Compact poursuit cette tradition. Avec ses matériaux de haute technologie, comme la structure porteuse en aluminium, et sa fabrication 100 % « Made in Germany », la plieuse VarioFold Compact est un achat pour la vie. Tout simplement conçue pour l'avenir, typiquement ROWE.





### **60 années d'expérience**

La perfection exige une spécialisation, ROWE en est convaincu. Depuis plus de 60 ans, ROWE s'est donc concentré sur le seul domaine du grand format.

En tant qu'utilisateur vous profitez de 60 années de recherche quotidienne et du perfectionnement continu de nos technologies. C'est la raison pour laquelle nous proposons des solutions bien étudiées, qui s'intègrent à la perfection dans votre infrastructure afin de créer un flux de travail parfait.

### **Modularité brevetée**

Pour la construction de la plieuse VarioFold Compact, ROWE s'est strictement orienté sur le principe modulaire. C'est ce qui fait la sécurité du nouveau système de pliage : face à des exigences croissantes, il vous suffit d'ajouter des modules complémentaires à la plieuse VarioFold Compact, jusqu'à la constitution d'un système online.

# ➤ PRODUCTIVITÉ. VOTRE PERFORMANCE EST NOTRE MISSION.

En tant que spécialiste du grand format, ROWE connaît exactement les exigences que vous posez à des processus sans incidents et développe des technologies parfaitement adaptées pour les satisfaire. Il en résulte une efficacité impressionnante dans la qualité de premier ordre ROWE.

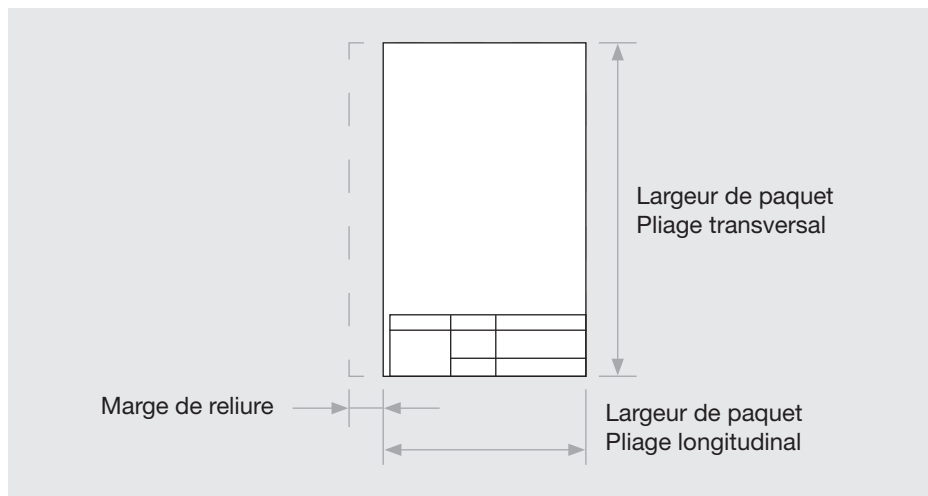


## **Pliage sans surveillance**

Ne perdez plus de temps à attendre à côté du système de pliage. Tous les bacs de sortie de la plieuse VarioFold Compact ont un système de surveillance de la sortie de documents et un signal d'état.

## **Vitesse de pliage de 20 m/min**

Avec une vitesse de 20 m/min., même les gros volumes de pliage sont traités rapidement. En mode online, la plieuse VarioFold Compact s'adapte à la vitesse de sortie de votre imprimante grand format. La technologie Multispeed et Shortgap réduisent au maximum l'intervalle entre les documents et assurent le plus haut niveau de productivité.



### Nombre illimité de programmes de pliage

À l'aide des applications ROWE FOLD APP SE et ROWE FOLD APP PRO, vous pouvez définir un nombre illimité de programmes de pliage. Les réglages sont possibles par pas de 1 mm.

### Marge de reliure

0 à 35 mm : ROWE FOLD APP SE/PRO

### Largeur de paquet pliage longitudinal

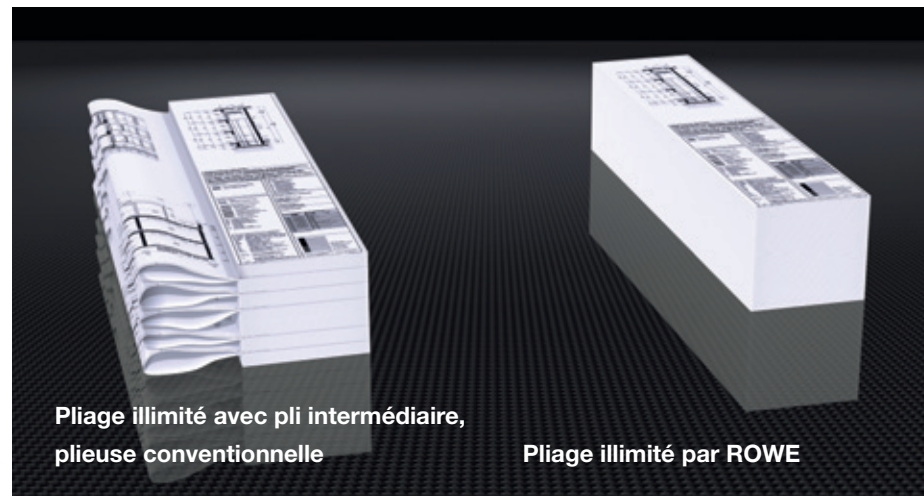
180 à 305 mm : ROWE FOLD APP SE

90 à 420 mm : ROWE FOLD APP PRO

### Largeur de paquet pliage transversal

210 à 305 mm : ROWE FOLD APP SE

180 à 420 mm : ROWE FOLD APP PRO

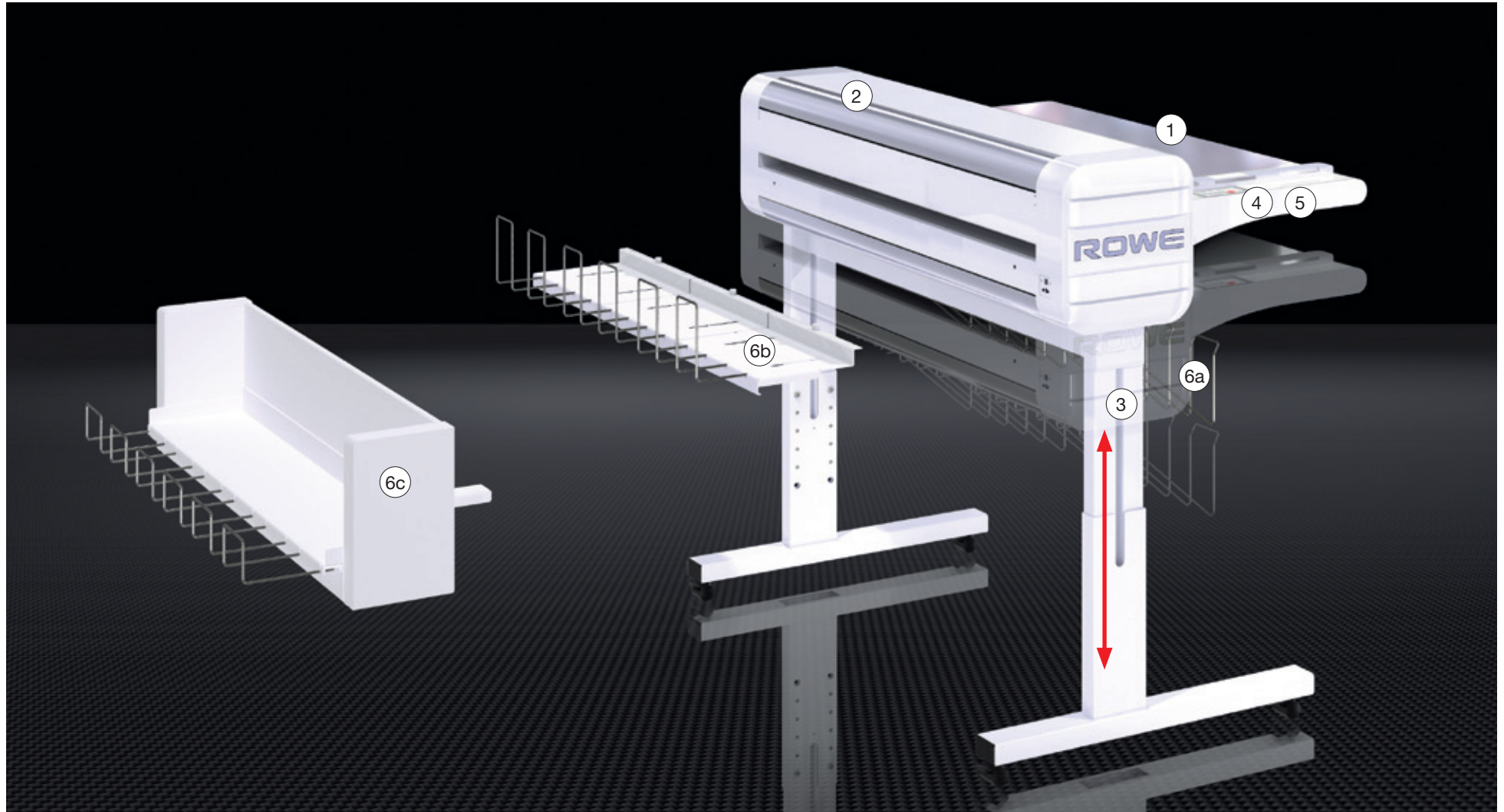


### Pliage de grandes longueurs sans interruption

Leader technologique, ROWE vous apporte la solution : les modules Endless Folding Kit 30 et Endless Folding Kit UNLIMITED vous permettent de plier des longueurs jusqu'à 30 m ou de grandes longueurs illimitées. Le pliage à la main après coup appartient désormais au passé.

# ➤ NATURELLEMENT ERGONOMIQUE.

L'ergonomie de la plieuse VarioFold Compact est pensée jusqu'au moindre détail et sert de référence. Faites l'expérience du naturel insoupçonné avec lequel ROWE vous assiste dans votre travail.



### **1. Manipulation optimale du papier**

La table de chargement de qualité supérieure en aluminium anodisé avec revêtement antiadhésif assure une parfaite alimentation en papier et un travail agréable.

### **2. Pliage silencieux**

Vous n'entendez pratiquement pas la plieuse VarioFold Compact, car elle est très silencieuse. Grâce à la technologie sophistiquée d'interaction du microcontrôleur et des pilotes de moteurs pas à pas de la dernière génération, la plieuse VarioFold Compact convient parfaitement à une utilisation dans un bureau.

### **3. Travail sans fatigue pour le dos grâce au piètement réglable en hauteur Floorstand**

La hauteur de travail est réglable de 810 mm à 1010 mm par pas de 40 mm pour s'adapter de manière optimale à votre taille. Désormais, vous travaillez avec plus confort et préservez votre dos.

### **4. Accès aisé à des programmes de pliage individuels**

En plus des 12 programmes installés de manière fixe, vous pouvez créer vous-même un nombre illimité de programmes de pliage individuels à l'aide des applications ROWE FOLD APP SE et ROWE FOLD APP PRO.

### **5. Touches de favoris**

Enregistrez tout simplement vos programmes de pliage individuels comme favoris.

### **6. Trois possibilités de sortie des documents finis**

ROWE a la bonne solution pour toutes les conditions de place et tous les volumes de pliage :

- a.) Front Delivery Tray
- b.) Rear Delivery Tray
- c.) Motorised High Volume Tray



### **Un bienfait pour le dos**

Selon l'Institut Robert Koch, 85 % de la population des pays industrialisés souffrent de maux de dos à un moment ou l'autre de leur vie. De longues années de travail en position de flexion du tronc sont notamment à l'origine de pathologies des disques intervertébraux. Avec Floorstand, le piètement réglable en hauteur de la plieuse VarioFold Compact, vous assurez une prévention efficace : c'est la première fois qu'il est possible de régler une hauteur de travail optimale pour l'utilisateur sur un système de pliage. Vous éliminez ainsi efficacement les sollicitations du dos, et il vous en sera reconnaissant.

# ➤ CARACTÉRISTIQUES TECHNIQUES. BASE UNIT.<sup>1</sup>

CARACTÉRISTIQUES DE PERFORMANCE	DESCRIPTION	VarioFold Compact
Construction modulaire	Premier système de pliage complètement modulaire au monde, <b>système évolutif pour passer online à tout moment</b>	✓
Structure porteuse trois dimensions en aluminium de haute qualité	Structure porteuse trois dimensions très stable et extrêmement rigide pour une précision de pliage élevée et un longévité	✓
Pliage silencieux	Convient parfaitement à l'utilisation dans les bureaux grâce à la technologie ultramoderne des moteurs pas à pas Niveau de bruit : non mesurable en mode d'économie d'énergie, en mode de fonctionnement 50 db (A) conformément à la norme ISO 7779	✓ ✓
Sortie entièrement automatique du papier	Sortie aisée du papier du compartiment de pliage sur pression d'un bouton	✓
Largeur du papier	210 à 960 mm	✓
Types / poids de papier	Papier normal et jet d'encre, 60 à 120 g/m <sup>2</sup>	✓
Longueur de pliage longitudinale	Jusqu'à 2500 mm	✓
	Jusqu'à 4000 mm : voir ROWE FOLD APP SE Jusqu'à <b>30 m</b> ou <b>illimitée</b> : voir Endless Folding Kit 30/UNLIMITED (breveté)	+ / 0 + / 0
Longueur de pliage transversale	Jusqu'à 1500 mm pour le pliage DIN	✓
	Jusqu'à 2500 mm pour le pliage DIN : voir ROWE FOLD APP SE	+ / 0
Programmes de pliage standard	Longitudinal : pliage de paquets de 190/210, 185/210, 180/210, 198, 210 mm et 210 mm paquet de pliage	✓
	Transversal : 297 et 305 mm	✓
Programmes de pliage individuels	Largeur de paquet pliage longitudinal : 180 à 305 mm, librement réglable par pas de 1 mm : voir ROWE FOLD APP SE	+ / 0
	Largeur de paquet pliage longitudinal : 90 à 420 mm, librement réglable par pas de 1 mm : voir ROWE FOLD APP PRO	+ / 0
	Largeur de paquet pliage transversal : 210 à 305 mm, librement réglable par pas de 1 mm : voir ROWE FOLD APP SE	+ / 0
	Largeur de paquet pliage transversal : 180 à 420 mm, librement réglable par pas de 1 mm : voir ROWE FOLD APP PRO	+ / 0
Marge de reliure	0, 20, 25 et 30 mm	✓
	0 à 35 mm, librement réglable par pas de 1 mm : voir ROWE FOLD APP SE	+ / 0
ROWE FOLD APP LT <sup>2</sup>	Application pour la lecture confortable de différents compteurs : mètre courant, pliages et documents pliés. En outre, l'application comprend 12 programmes de pliage installés.	✓
Port USB	Pour les applications ROWE FOLD APP LT / SE / PRO, avec câble USB	✓
Standards de pliage	DIN 824 A, B, C (A4, A3, A2, A1, A0), similaire à AFNOR (A4, A3, A2, A1, A0), ANSI (A, B, C, D, E), ARCH (A, B, C, D, E), Ericsson (A4, A3, A2, A1, A0), French	✓
	AFNOR : voir ROWE FOLD APP SE	+ / 0
Vitesse de pliage	20 m/min en service offline, jusqu'à 20 m/min en service online avec technologie Multispeed et Shortgap permettant l'adaptation automatique de la vitesse de pliage au système de sortie	✓
Custom Speed <sup>2</sup>	Réduction de la vitesse de pliage en service offline en cas d'exigences spéciales. Compris dans l'application ROWE FOLD APP LT	✓
Branchement sur le secteur	100 à 240 V, 50/60 Hz	✓
Consommation d'énergie	Mode d'économie d'énergie : < 0,8 watts, mode de fonctionnement : 58 watts	✓
Dimensions et poids	Les dimensions et le poids dépendent de votre configuration individuelle. Pour tous les détails, veuillez vous reporter au configurateur sur <a href="http://www.rowe.one/configurator">www.rowe.one/configurator</a>	✓
Interfaces	RS 232 sériel / CAN / USB	✓
Marques de conformité / certificats	RoHS, CE, UL, cUL, CB, FCC partie 15 classe B, EAC	✓

<sup>1</sup> Sauf mention spéciale, toutes les données se réfèrent au papier normal de 80 g/m<sup>2</sup>

<sup>2</sup> Installation / configuration / lecture des compteurs par port USB de série

<sup>3</sup> Toutes les combinaisons nécessitent l'unité de base

<sup>4</sup> Minimum requis table : largeur x profondeur : 1300 mm x 600 mm et une capacité de charge de 90 kg, poids du système de pliage et de tous les modules sélectionnés non compris

<sup>5</sup> Dans les configurations offline, la sortie des documents pliés à marge de reliure s'effectue dans le bac Front Delivery Tray

LÉGENDE: ✓ = Série + / 0 = À rajouter sur place

Made in Germany.



# ➤ CARACTÉRISTIQUES TECHNIQUES. ACCESSOIRES.

MODULE	CARACTÉRISTIQUES DE PERFORMANCE <sup>3</sup>	DESCRIPTION	VarioFold Compact
Table offline	Technologie	Table de chargement de qualité supérieure en aluminium anodisé à revêtement antiadhésif, en liaison avec piètement Floorstand réglable en hauteur de 810 à 1010 mm par pas de 40 mm	
	Pliage avec face imprimée orientée vers le haut	Permet une manipulation ergonomique des documents – visibilité de ce qui est plié	
	Panneau de commande	6 programmes de pliage longitudinal et 2 programmes de pliage transversal, en plus nombre illimité de programmes de pliage au choix via ROWE FOLD APP SE/PRO	+ / 0
	Favoris	2 touches de favoris librement configurables sur le panneau de commande pour sélectionner des programmes de pliage individuels (4 favoris possibles)	
	Combinaisons	Nécessite Floorstand ou Tablestand	
Tablestand	Technologie	Support peu encombrant permettant d'utiliser la VarioFold Compact sur une table appropriée <sup>4</sup>	+ / 0
Floorstand, HEIGHT ADJUSTMENT (HA)	Technologie	Piètement Floorstand, réglable en hauteur de 810 à 1010 mm (hauteur de la table de chargement) par pas de 40 mm, préservant le dos pour une ergonomie optimale	+ / 0
	Front Delivery Tray	Bac de sortie avant, peu encombrant, pour environ 5 documents A0	
Online Bridge 1 und Online Bridge 2	Technologie	Online Bridge 1 : pièce intercalaire courte avec technologie Multispeed et Shortgap, pour réduire au maximum les intervalles entre les documents. Liste des imprimantes LED et jet d'encre prises en charge disponible sur demande	
	Technologie	Online Bridge 2 : pièce intercalaire longue avec technologie Multispeed et Shortgap, pour réduire au maximum les intervalles entre les documents. Liste des imprimantes LED et jet d'encre prises en charge disponible sur demande	
	ALIMENTATION MANUELLE PREMIUM	Table de chargement de qualité supérieure en aluminium anodisé à revêtement antiadhésif pour le pliage manuel longitudinal et transversal. Panneau de commande et favoris voir informations sur la table offline	+ / 0
	Documents non pliés	Bac collecteur séparé	
	Combinaisons	Nécessite Floorstand, Connection Kit, Rear Delivery Tray ou Motorised High Volume Tray	
Connection Kit	Technologie	Interface mécanique et électrique, comprenant un logiciel pour commander la plieuse ROWE VarioFold Compact en mode online. Liste des imprimantes LED et jet d'encre prises en charge disponible sur demande	+ / 0
	Combinaisons	Nécessite Online Bridge 1 ou 2	
Rear Delivery Tray	Technologie	Bac de sortie arrière pour les documents à pliage longitudinal et transversal <sup>5</sup>	
	Formats spéciaux	Extensible, pour paquets de documents jusqu'à 320 mm de large	
	Capacité	Env. <b>25 documents A0</b> ou documents d'une longueur totale pouvant atteindre environ <b>30 m</b>	+ / 0
	Combinaisons	Nécessite Floorstand	
Motorised High Volume Tray	Technologie	Bac de sortie motorisé arrière pour les documents à pliage longitudinal et transversal, s'abaisse automatiquement <sup>5</sup>	
	Formats spéciaux	Extensible, pour paquets de documents jusqu'à 320 mm de large	
	Capacité	Env. <b>75 documents A0</b> ou documents d'une longueur totale pouvant atteindre environ <b>150 m</b>	+ / 0
	Combinaisons	Nécessite Floorstand	
Endless Folding Kit 30 <sup>2</sup>	Technologie	Comprend l'application ROWE FOLD APP SE avec en plus le pliage de grandes longueurs breveté	
	Longueur de pliage longitudinale	Jusqu'à <b>30 m</b>	+ / 0
	Combinaisons	Nécessite Rear Delivery Tray ou Motorised High Volume Tray	
Endless Folding Kit UNLIMITED <sup>2</sup>	Technologie	Comprend l'application ROWE FOLD APP SE avec en plus le pliage de grandes longueurs sans pli intermédiaire breveté pour une longueur illimitée	
	Longueur de pliage longitudinale	<b>Illimitée</b> (non limitée par le système de pliage)	+ / 0
	Combinaisons	Nécessite Rear Delivery Tray ou Motorised High Volume Tray	
ROWE FOLD APP SE <sup>2</sup>	Technologie	Comprend l'application ROWE FOLD APP LT et la définition de programmes de pliage spécifiques à l'utilisateur (illimitée), configuration individuelle des touches de favoris, jusqu'à 4 favoris, <b>standard de pliage AFNOR</b>	
	Longueur de pliage longitudinale	Jusqu'à 4000 mm	
	Longueur de pliage transversale	Jusqu'à 2500 mm pour le pliage DIN	+ / 0
	Largeur de paquet pliage longitudinal	180 à 305 mm, réglable par pas de 1 mm	
	Largeur de paquet pliage transversal	210 à 305 mm, réglable par pas de 1 mm	
ROWE FOLD APP PRO <sup>2</sup>	Technologie	Comprend l'application ROWE FOLD APP SE et en plus la définition de programmes de pliage spéciaux (illimitée)	
	Largeur de paquet pliage longitudinal	90 à 420 mm, réglable par pas de 1 mm, pour cartes routières ou lettres	+ / 0
	Largeur de paquet pliage transversal	180 à 420 mm, réglable par pas de 1 mm	



GRAND FORMAT: ROWE.

# GRAND FORMAT: ROWE.

Spécialiste allemand du grand format, ROWE est représenté dans 90 pays. La société ROWE développe et fabrique elle-même des systèmes de numérisation, d'impression et de finition harmonisés entre eux de manière optimale ainsi que des solutions logicielles complètes pour un flux de documents professionnels. Ceci fait de ROWE le spécialiste et leader technologique à l'échelle mondiale.

**CK**

Document  
imaging

by Charles Kieffer Group

**Tél.** +352 26 380 1    **Fax** +352 26 380 380  
sales@ck-group.lu

2, rue Léon Laval - Z.A. Am Bann  
L-3372 Leudelange

**ck-group.lu**

Made in Germany.



Modularité totale



Propriété intellectuelle : ROTH + WEBER GmbH 2015. Tous droits réservés. Les informations contenues dans cette documentation peuvent être modifiées sans avis préalable. ROWE décline toute responsabilité pour les erreurs techniques ou rédactionnelles ou les omissions dans le présent document. La conception, la structure et/ou les spécifications techniques des produits sont susceptibles d'être modifiées sans avis préalable. Toutes les marques restent la propriété de leur propriétaire et sont seulement utilisées pour la description des différents produits. Leur utilisation ne signifie pas qu'il existe un lien juridique entre ROTH + WEBER GmbH et les propriétaires des marques mentionnées. Version décembre 2015